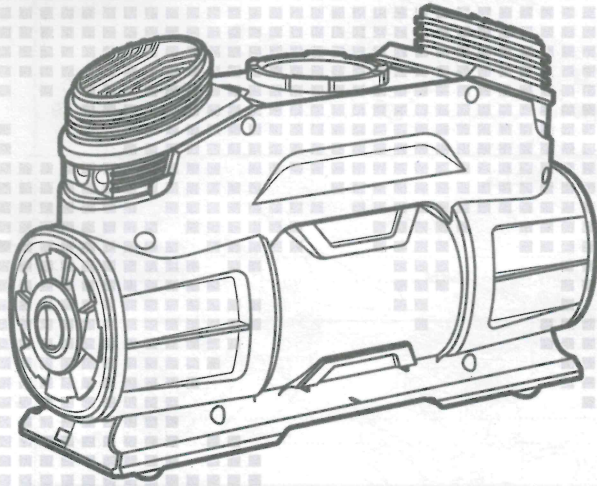


**CROWN**  
TOOLS FOR A BETTER LIFE

■ CT36067  
■ CT36068  
■ CT36066



- en Original instructions
- es Manual original
- ru Оригинальное руководство по эксплуатации
- ua Оригінальна інструкція з експлуатації
- kz Пайдалану нұсқаулығының түпнұсқасы
- ar دليل المستخدم الأصلي
- fa دفترچه راهنمای اصلی

English

Explanatory drawings ..... pages 3 - 10  
 General safety rules, instructions manual ..... pages 11 - 14

Español

Dibujos explicativos ..... páginas 3 - 10  
 Recomendaciones generales de seguridad, manual de instrucciones ..... páginas 15 - 19

Русский

Пояснительные рисунки ..... страницы 3 - 10  
 Общие указания по ТБ, инструкция по эксплуатации ..... страницы 20 - 24

Українська

Пояснювальні малюнки ..... сторінки 3 - 10  
 Загальні вказівки по ТБ, інструкція з експлуатації ..... сторінки 25 - 29

Қазақ тілі

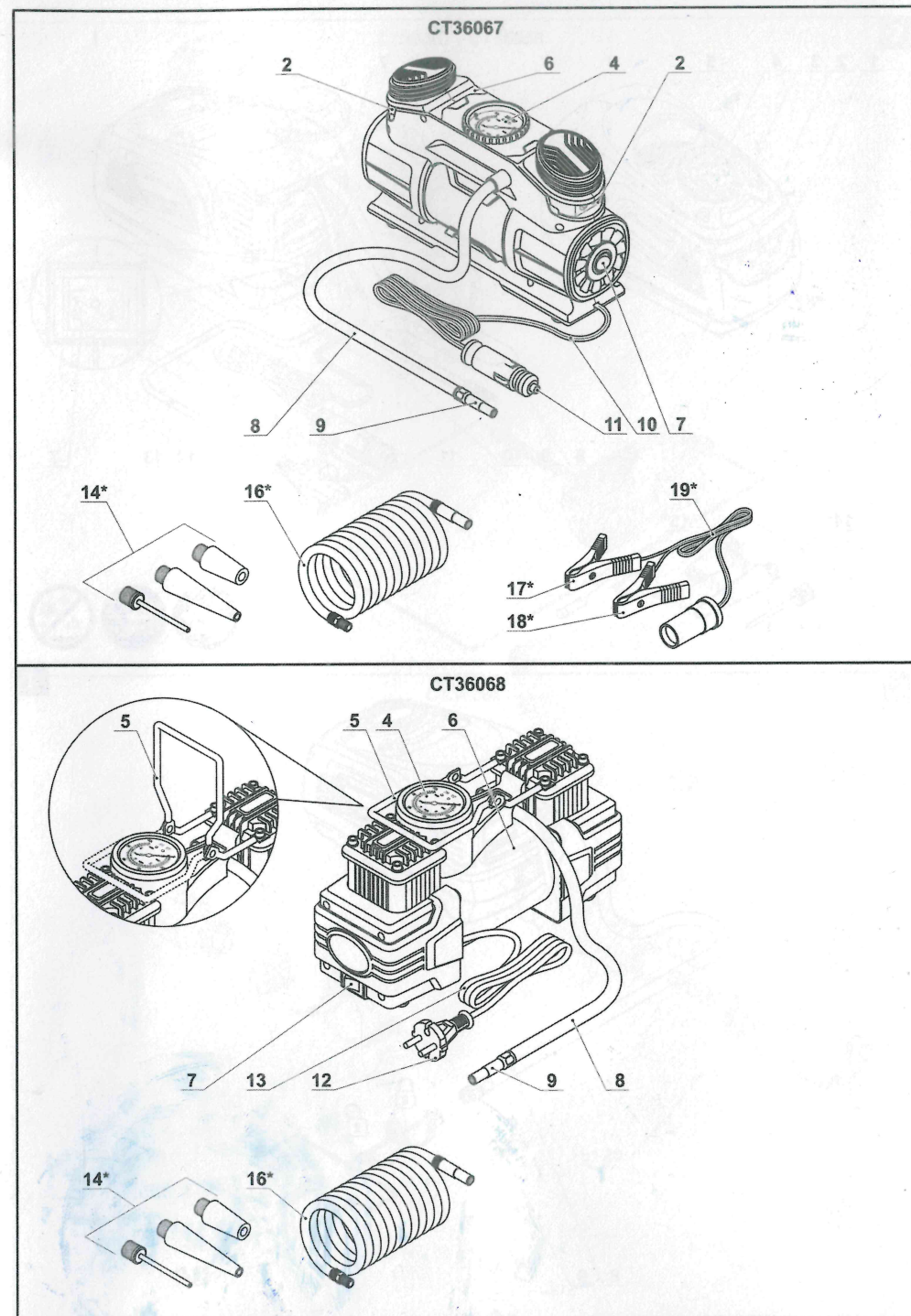
Түсіндіргіш өлеміштер ..... беттер 3 - 10  
 Жалпы қауіпсіздік жөніндегі ұсыныстар, пайдалану нұсқаулығы ..... беттер 30 - 34

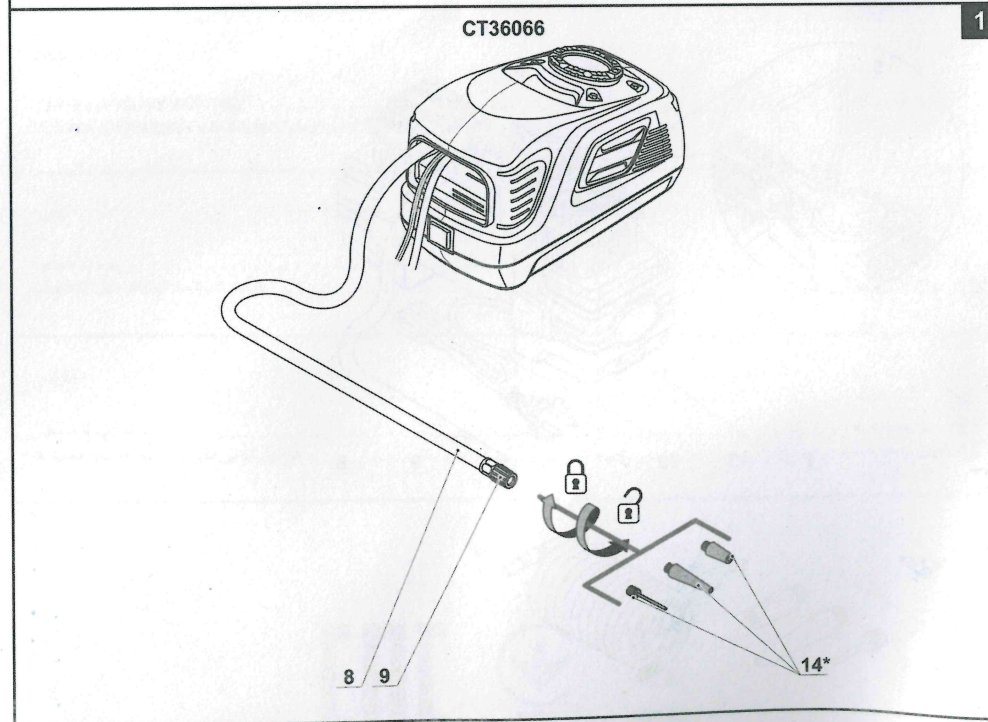
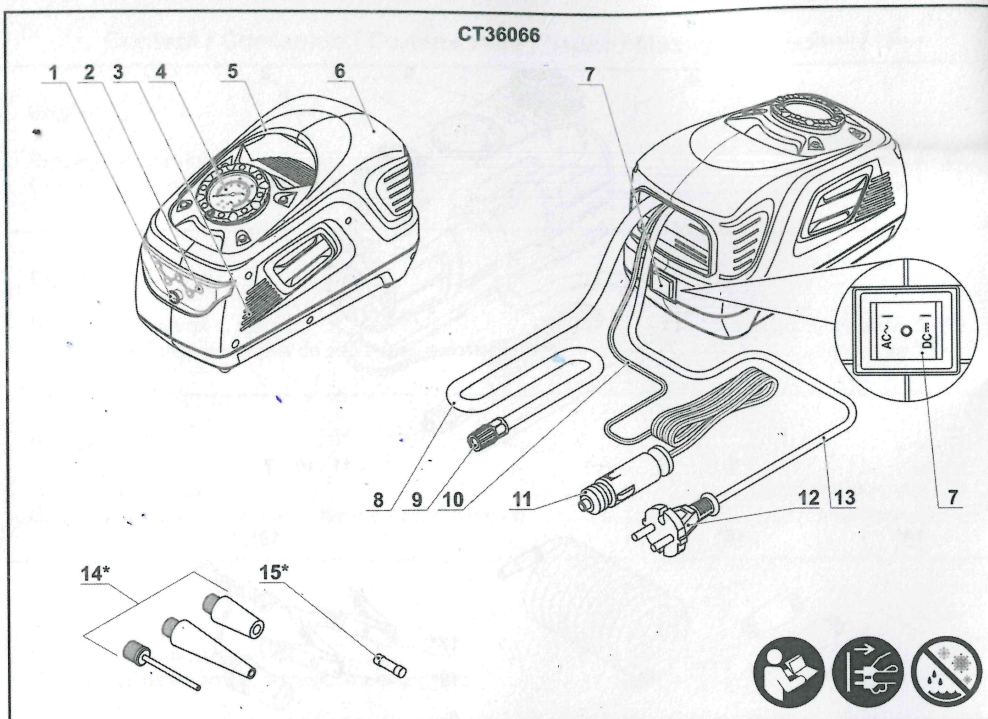
العربية

رسوم توضيحية ..... الصفحات 3 - 10  
 قواعد السلامة العامة، دليل التعليمات ..... الصفحات 35 - 38

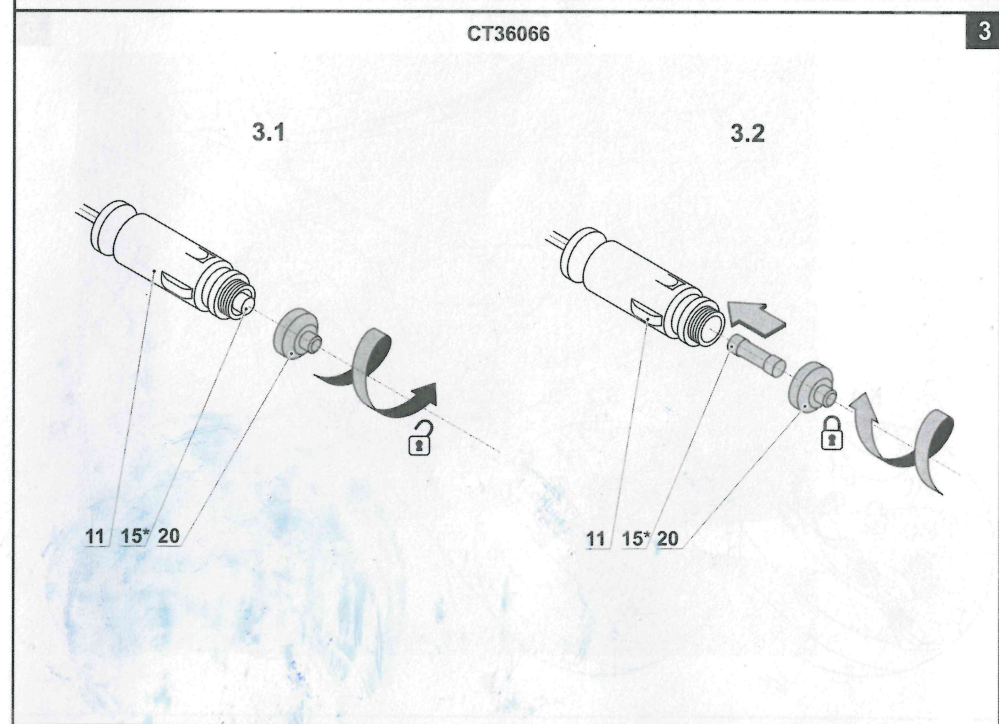
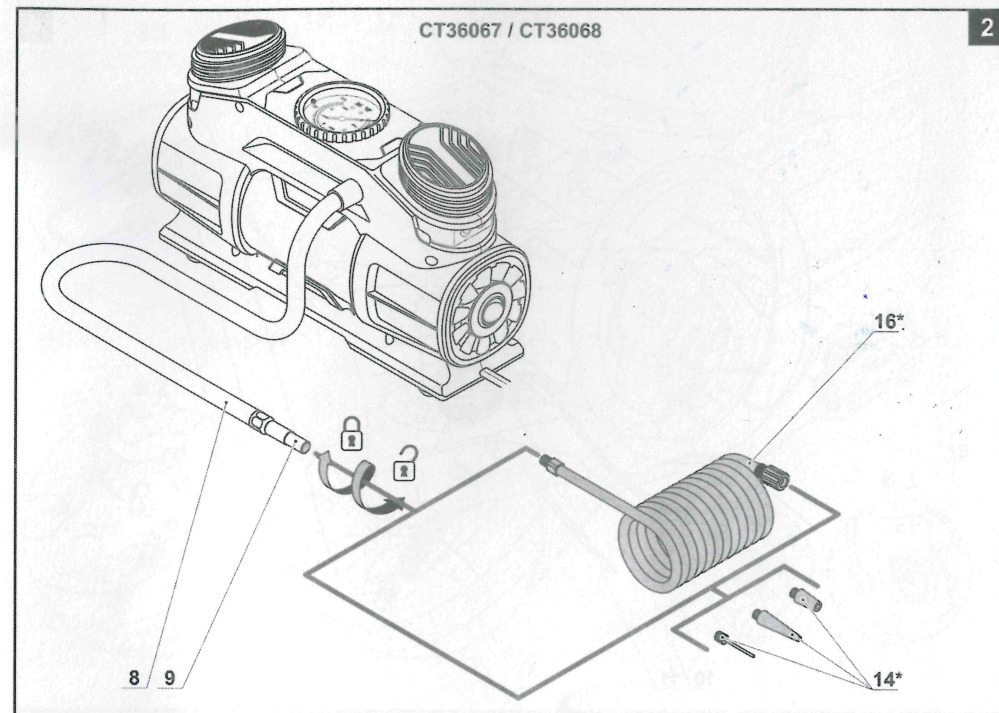
فارسی

اشکال توضیحی ..... صفحه های 3 - 10  
 قوانین ایمنی کلی، دفترچه دستورالعمل ها ..... صفحه های 39 - 43





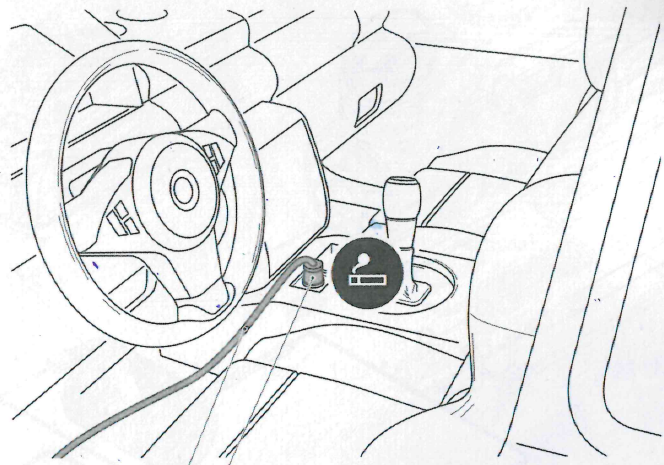
4



5

CT36067 / CT36066

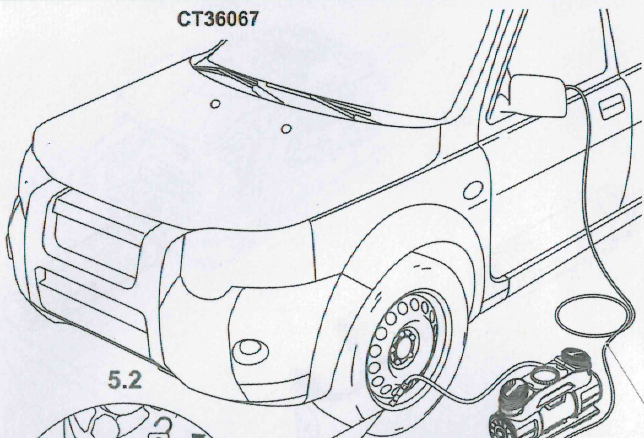
4



10 11

CT36067

5



5.1

5.2

10

5.3

5.4

21\*

9

7

7

6

6.1

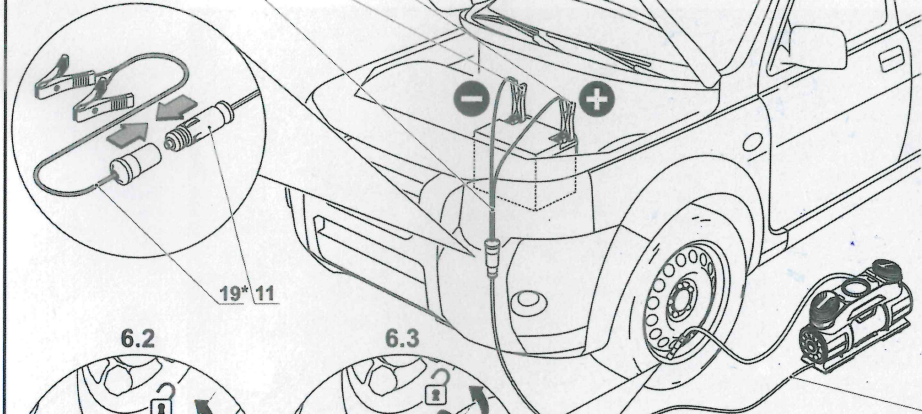
19\*

18\*

17\*

CT36067

6



19\* 11

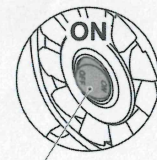
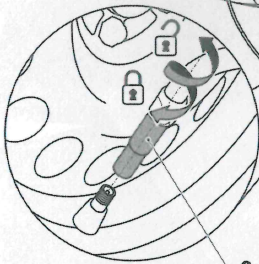
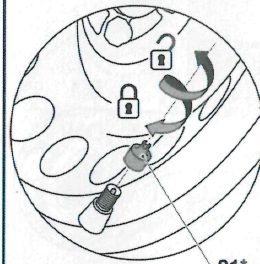
6.2

6.3

10

6.4

6.5



21\*

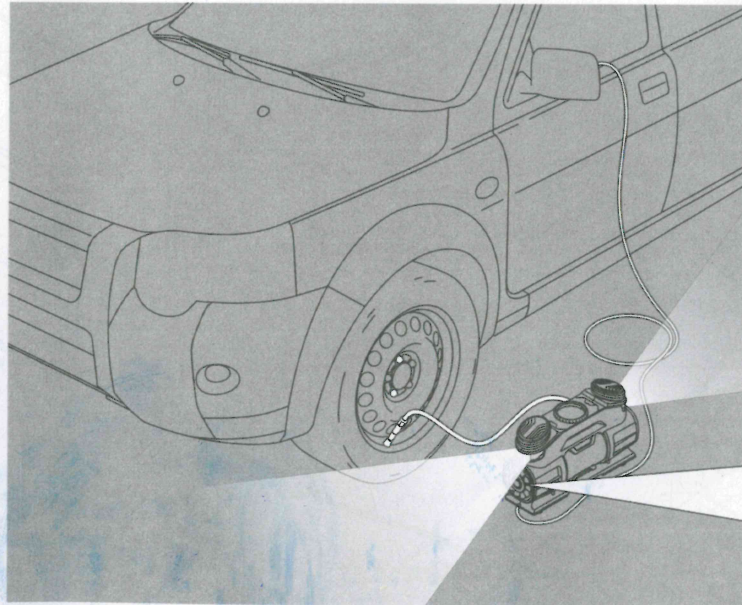
9

7

7

CT36067

7



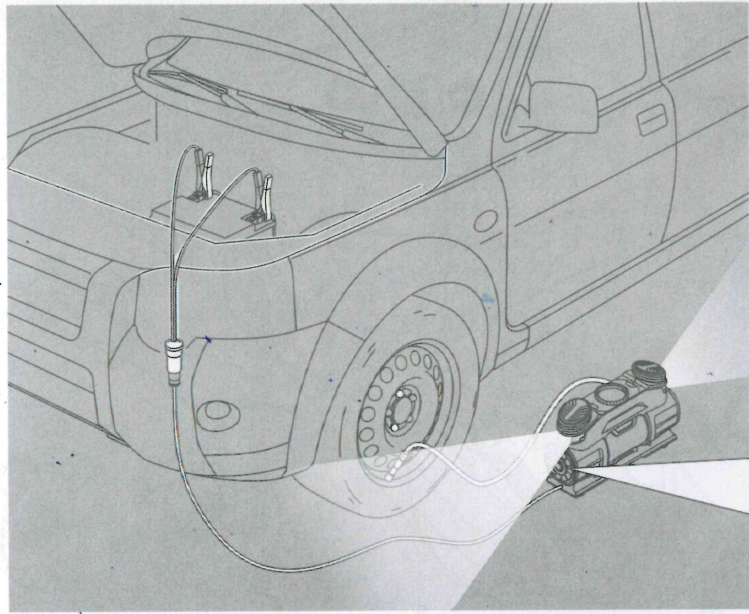
7.1

7

7

CT36067

8



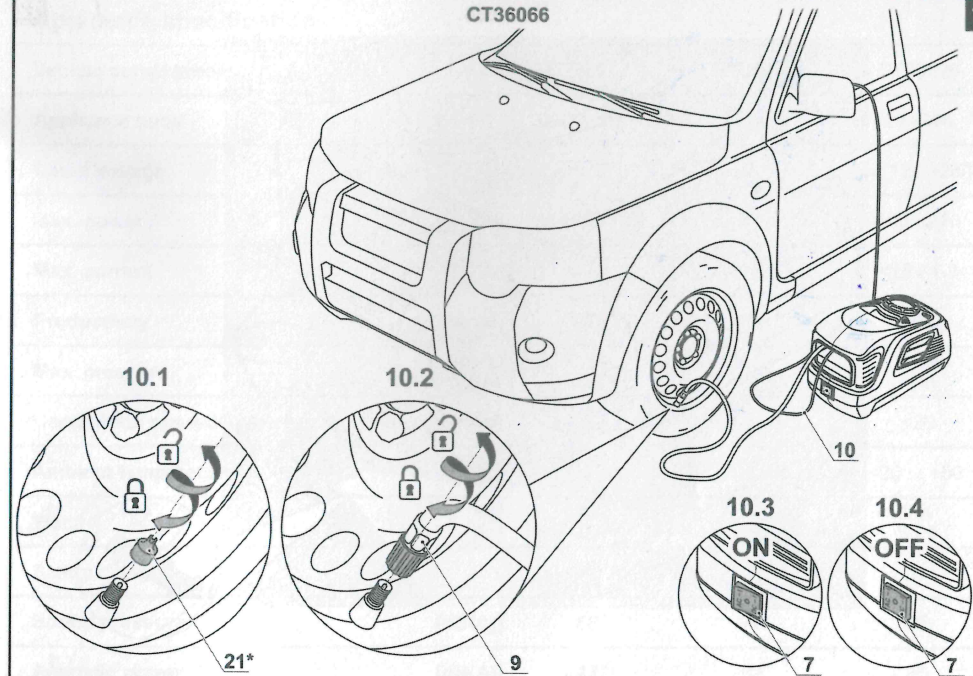
8.1

ON

7

CT36066

10



10.1

10.2

10.3

10.4

ON

OFF

21\*

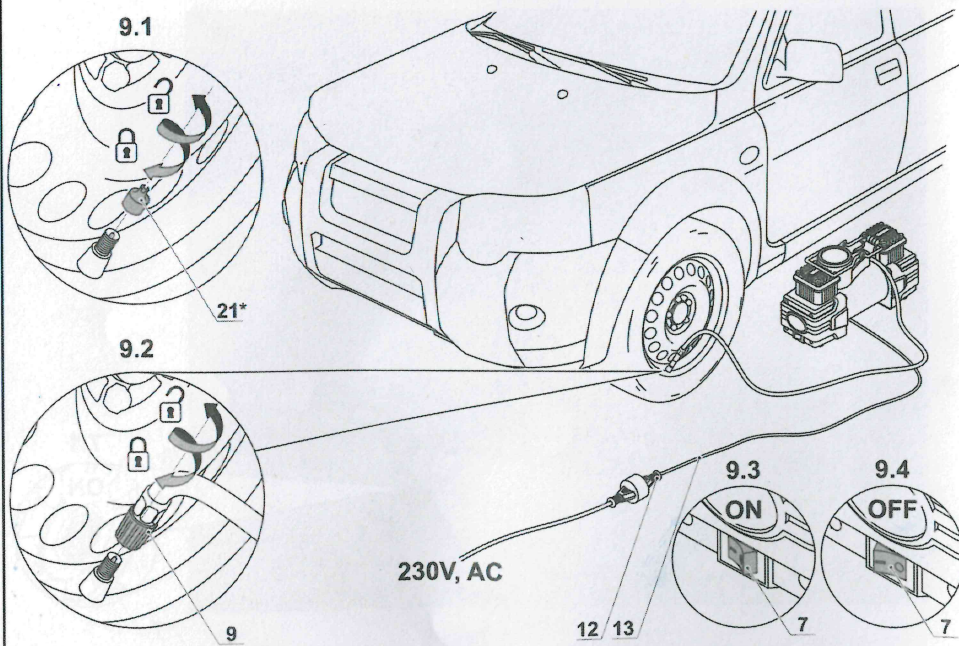
9

7

7

CT36068

9



9.1

21\*

9.2

9

9.3

ON

9.4

OFF

230V, AC

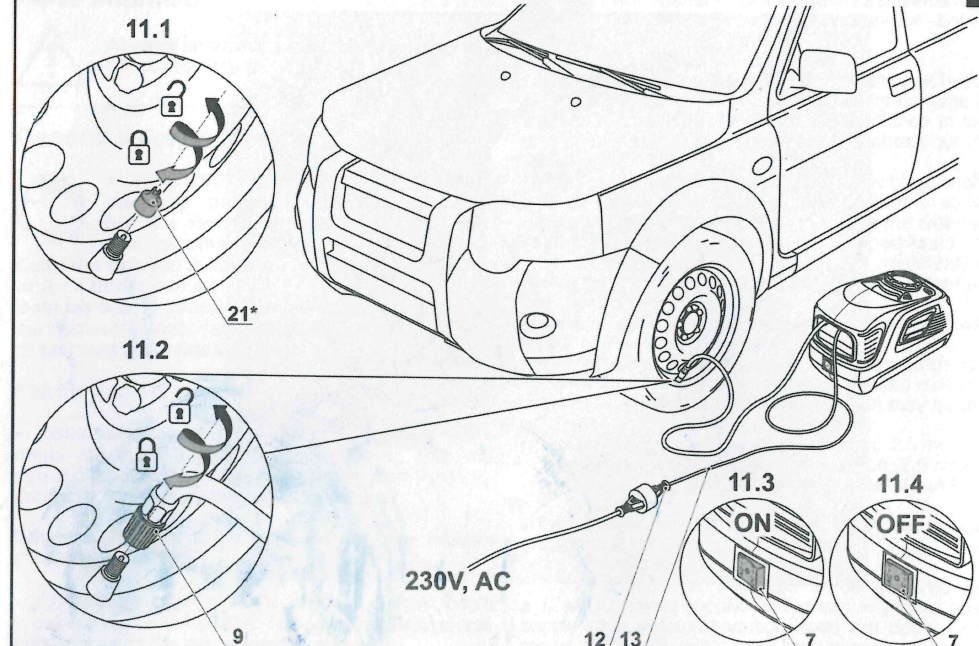
12 13

7

7

CT36066

11



11.1

21\*

11.2

9

11.3

ON

11.4

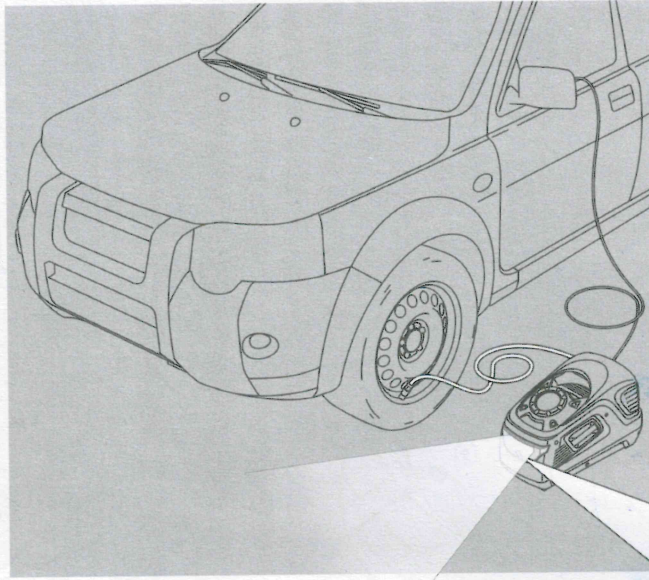
OFF

230V, AC

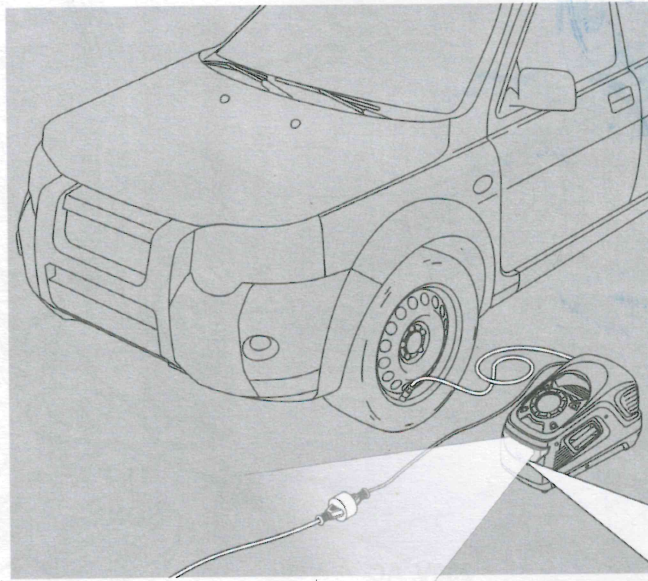
12 13

7

7



1



1

## Технические характеристики устройства

Автомобильный компрессор	СТ36067	СТ36068	СТ36066
Код устройства	244251	244268	244244
Напряжение [В]	~ 12	~230	~ 12 / ~230
Макс. мощность [Вт]	200	230	100 / 276
Макс. сила тока [А]	<20	0,4-1	<15 / 1-2
Производительность [л/мин]	40	35	30
Макс. давление [бар] [psi]	6,89 100	6,89 100	6,89 100
Время непрерывной работы [мин]	<20	<10	<20
Температура окружающей среды [°С]	-20 ... +50	-20 ... +50	-20 ... +50
Вес [кг] [фунты]	2,1 4,63	2,3 5,07	2,4 5,29
Класс безопасности	III	I	II
Звуковое давление [дБ(А)]	66	72	75
Акустическая мощность [дБ(А)]	77	83	86

## Информация о шуме



Носить приспособление для защиты органов слуха при уровне звукового давления свыше 85 дБ(А).

## Общие указания по технике безопасности



**ВНИМАНИЕ!** Перед первым применением вашего устройства внимательно прочтите данную инструкцию и соблюдайте все рекомендации и правила, изложенные в ней.

Сохраните инструкцию для дальнейшего пользования или для следующего владельца. Наряду с указаниями по технике безопасности, содержащимися в данной инструкции, соблюдайте общие положения законодательства по технике безопасности и предотвращению несчастных случаев.

### Рекомендации по электробезопасности

- Следите за тем, чтобы токоведущие кабели не были повреждены путем переезда через них, сдвигания, растяжения и т.п. Защищайте токоведущие кабели от воздействия жары, нефтепродуктов, а также от повреждения острыми краями.

### При подключении к сети переменного тока, только для моделей СТ36068, СТ36066

- Подключайте устройство через автомат защиты от тока утечки макс. 30 мА (УЗО). Применение УЗО существенно снижает риск поражения электротоком.



Внимание: термин "УЗО (RCD)" может быть заменен термином "устройство защитного отключения (GFCI)" или "автоматический выключатель с функцией защиты от тока утечки (ELCB)".

- Не прикасайтесь к штепсельной вилке и розетке мокрыми руками.
- Перед началом работы с устройством проверьте токоведущий кабель и штепсельную вилку на повреждение. Эксплуатация устройства с поврежденным сетевым соединительным кабелем или штепсельной вилкой категорически запрещена. Для проведения ремонтных операций обратитесь в службу сервисного обслуживания или к специалисту-электрику.
- При использовании удлинителя его сетевая вилка, штепсельная розетка и токоведущий кабель должны иметь герметичное исполнение, должны быть защищены от брызг и подходить для использования на открытом воздухе. Прокладывайте удлинительный кабель так, чтобы он не мог попасть в перекачиваемую жидкость.
- При проведении любых работ по уходу и техническому обслуживанию устройства следует выключить, а вилку токоведущего кабеля - извлечь из розетки.

- Оставляя устройство без присмотра, всегда отключайте его от сети.
- Неподходящие электрические удлинители могут представлять опасность. На открытом воздухе можно использовать только допущенный для использования и соответствующим образом маркированный электрический удлинитель с достаточным поперечным сечением провода:
  - длина кабеля 1-10 м - сечение 1,5 мм<sup>2</sup>;
  - длина кабеля 10-30 м - сечение 2,5 мм<sup>2</sup>;
  - длина кабеля 30-50 м - сечение 4 мм<sup>2</sup>.

### При подключении к сети постоянного тока, только для моделей СТ36068, СТ36066

- Устройство предназначено для работы только от источника постоянного тока 12 В. Не используйте никаких других источников электропитания (данная рекомендация не относится к модели СТ36066, которая может питаться как от переменного, так и от постоянного тока), не изменяйте конструкцию устройства. Если аккумуляторная батарея вашего автомобиля недостаточно заряжена, то напряжение в бортовой сети может быть недостаточным для эффективной работы устройства. В этом случае рекомендуется использовать устройство при включенном двигателе автомобиля.



**Внимание!** Категорически запрещается заводить двигатель автомобиля в помещении с недостаточной вентиляцией, это может привести к отравлению выхлопными газами и стать причиной смерти.

- Проверьте предохранитель, установленный в цепи автомобильного прикуривателя:
  - для модели СТ36067 предохранитель должен быть рассчитан на ток не менее 18 А, если установленный предохранитель рассчитан на ток менее 18 А, подключите устройство к аккумулятору автомобиля;
  - для модели СТ36066 предохранитель должен быть рассчитан на ток не менее 10 А (рекомендуется 15 А).
- Не допускайте попадания грязи, пепла или посторонних предметов в разъем прикуривателя. Посторонние предметы могут вызвать нарушение надежного электрического контакта, стать причиной перегрева гнезда прикуривателя, вызвать пожар и травмы.

### Правила безопасности при использовании

- Запрещается использовать устройство в местах с запыленной атмосферой, а также с атмосферой, содержащей взрывоопасные газы и испарения агрессивных веществ.
- Перед началом работы необходимо убедиться, что устройство установлено вдали от легковоспламеняющихся веществ, и никакие внешние факторы не препятствуют его нормальному охлаждению.
- Используйте устройство только в соответствии с его назначением. При работе с устройством учитывайте местные особенности и обращайтесь внимательно на других лиц, находящихся поблизости.
- Используйте устройство только с принадлежностями, входящими в комплект поставки.
- Устройство предназначено только для накачивания различных изделий (шин транспорта, спор-

тивного инвентаря) - не подключайте к устройству пневмоинструменты.

- Устройство не предназначено для накачивания больших надувных изделий - надувных кроватей, лодок и т.п.
- Не используйте сжатый воздух, производимый устройством, для медицинских или фармацевтических нужд.
- Данное устройство не пригодно для наполнения баллонов аквалангов, нагнетания воздуха в воздушные ресиверы, баллоны и амортизаторы.
- Не оставляйте устройство без присмотра во время работы.

- Категорически запрещена эксплуатация устройства детьми. Не разрешайте детям играть с устройством.

- Не допускайте нахождения животных в зоне, где используется устройство.

- Запрещается использовать устройство лицам (включая детей) с пониженным физическими, чувственными или умственными способностями, если они не находятся под контролем или не проинструктированы об использовании устройства лицом, ответственным за их безопасность.

- При работе устройством будьте внимательны и хорошо обдумывайте свои действия. Не пользуйтесь устройством в случае если вы устали, или находитесь под воздействием наркотиков, алкоголя или медикаментов. Потеря внимания во время работы может стать причиной серьезных травм.

- Не работайте устройством во время грозы, сильного дождя или снега.

- Не касайтесь работающего устройства мокрыми руками.

- Не погружайте устройство или его части в воду или другие жидкости.

- При работе обеспечьте устойчивость устройства, чтобы предотвратить несчастные случаи или повреждения в результате опрокидывания. Категорически запрещается использовать устройство на высоте, например, установив его на крыло автомобиля, либо подвесив его.

- Не превышайте максимальное давление в шинах или других накачиваемых изделиях (максимальное давление обычно указывается на крышке или на спортивном инвентаре).

- Не пользуйтесь устройством непрерывно более 20 минут, это может привести к перегреву устройства и стать причиной его поломки. В этом случае вы утратите право на гарантийный ремонт. Перед повторным использованием дайте устройству остыть в течение не менее 20 минут.

- Перемещайте устройство только за транспортную ручку. Никогда не используйте воздушный шланг или токоведущие кабели для перемещения устройства.

- Соблюдайте осторожность, во время работы устройства некоторые его части сильно нагреваются.

- Не используйте легковоспламеняющиеся или едкие вещества для чистки устройства.

- После окончания работы выйдите, пока устройство охладится, только после этого его можно накрывать или надевать на него защитный чехол.

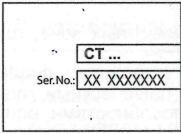







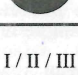


### Обслуживание устройства


Обслуживание Вашего устройства должно производиться квалифицированными специалистами с использованием рекомендованных запасных ча-

стей. Это дает гарантию того, что безопасность Вашего устройства будет сохранена.

## Символы, используемые в инструкции

В руководстве по эксплуатации используются нижеприведенные символы, запомните их значение. Правильная интерпретация символов поможет использовать устройство правильно и безопасно.

Символ	Значение
	<b>Наклейка с серийным номером:</b> СТ ... - модель; XX - дата производства; XXXXXXX - серийный номер.
	Ознакомьтесь со всеми указаниями по технике безопасности и инструкциями.
	Отключайте устройство от сети перед проведением монтажных и регулировочных работ.
	Не работайте в дождь или в снег.
	Направление движения.
	Направление вращения.
	Заблокировано.
	Разблокировано.
	Разъем автомобильного прикуривателя.
I / II / III	Класс защиты.
	Внимание. Важная информация.
	Полезная информация.

Символ	Значение
	Не выбрасывайте устройство в бытовой мусор.

## Назначение устройства

Автомобильный компрессор предназначен для накачивания автомобильных, мотоциклетных и велосипедных шин, а также различного спортивного инвентаря.

## Элементы устройства


- 1 Включатель / выключатель LED фонаря
- 2 LED фонарь
- 3 Вентиляционные отверстия
- 4 Манометр
- 5 Рукоятка для транспортировки
- 6 Корпус
- 7 Включатель / выключатель
- 8 Воздушный шланг
- 9 Наконечник
- 10 Токоведущий кабель (12 В, DC)
- 11 Штекер (12 В, DC)
- 12 Штекер (230В, AC)
- 13 Токоведущий кабель (230В, AC)
- 14 Сменные насадки \*
- 15 Предохранитель \*
- 16 Удлинительный шланг \*
- 17 Зажим "+"
- 18 Зажим "-"
- 19 Адаптер \*
- 20 Заглушка \*
- 21 Защитный колпачок \*


\* Принадлежности

Перечисленные, а также изображенные принадлежности, частично не входят в комплект поставки.

## Монтаж и регулировка элементов устройства

Перед проведением всех процедур обязательно отключите устройство от аккумуляторной батареи автомобиля или извлеките штекер из разъема прикуривателя или отключите от сети переменного тока.

 Не затягивайте слишком сильно крепежные элементы, чтобы не повредить их резьбу.

 Монтаж / демонтаж / настройка некоторых элементов аналогична для всех моделей устройств, в этом случае на пояснительном рисунке конкретная модель не указывается.

**Установка / замена принадлежностей (см. рис. 1-2)**

### [СТ36066]

Присоедините / отсоедините одну из сменных насадок 14 к наконечнику 9, как показано на рис. 1.

### [СТ36067, СТ36068]

Присоедините / отсоедините один из удлинительных шлангов 16 или одну из сменных насадок 14 к наконечнику 9, как показано на рис. 2.

### Замена предохранителя (см. рис. 3)

### [СТ36066]

- Откройте колпачок 20 штекера 11 и извлеките поврежденный предохранитель 15 (см. рис. 3.1).
- Установите предохранитель 15 и накрутите колпачок 20 на штекер 11 (см. рис. 3.2).

## Ввод в эксплуатацию устройства

- Убедитесь в том, что имеющееся напряжение в бортовой сети автомобиля соответствует данным, указанным на корпусе устройства.
- Проверьте состояние токоведущего кабеля 10 или 13. В случае обнаружения повреждений, необходимо заменить его.
- Проверьте состояние воздушного шланга 8 или удлинительного шланга 16, в случае обнаружения повреждений, необходимо заменить их.

## Включение / выключение устройства

### [СТ36067, СТ36068]

#### Включение:

Включатель / выключатель 7 установите в положение "ON" (см. рис. 5.3, 6.4, 9.3).

#### Выключение:

Включатель / выключатель 7 установите в положение "OFF" (см. рис. 5.4, 6.5, 9.4).

### [СТ36066]

#### Включение:

• Если устройство подключено к сети постоянного тока (12 В, от разъема прикуривателя). Установите включатель / выключатель 7 в положение "DC" (см. рис. 10.3).

• Если устройство подключено к сети переменного тока (230 В). Установите включатель / выключатель 7 в положение "AC" (см. рис. 11.3).

#### Выключение:

Включатель / выключатель 7 установите в положение "OFF" (см. рис. 10.4, 11.4).

## Конструктивные особенности устройства

### Температурная защита

Температурная защита предотвращает повреждение устройства, отключая его при чрезмерных

нагрузках и перегреве. При срабатывании температурной защиты, отключите устройство от сети, устраните причину, вызвавшую срабатывание защиты, дайте устройству остыть и только тогда продолжайте работу.

### LED фонарь (см. рис. 7-8, 12-13)

LED фонарь 2 позволяет вести работы в условиях недостаточной освещенности.

### [СТ36067]

Когда устройство включено, светятся оба LED фонаря 2 (белый с одной стороны, красный с другой, см. рис. 7-8).

### [СТ36066]

- Для включения LED фонаря 2 нажмите и отпустите кнопку включения / выключения 1 (см. рис. 12-13).
- Для выключения LED фонаря 2 нажмите и отпустите кнопку включения / выключения 1.

## Рекомендации при работе устройством

### Перед началом работы

- Если необходимо, подключите к устройству удлинительный шланг 16 (СТ36067, СТ36068).
- Если вы собираетесь накачивать спортивный инвентарь, установите одну из подходящих сменных насадок 14.
- Необходимо полностью разматывать токоведущий кабель 13, это повышает эффективность работы устройства (СТ36066, СТ36068).

### Общие рекомендации (см. рис. 4, 5-6, 9-11)

- СТ36067, СТ36066 - извлеките прикуриватель и вставьте в разъем штекер 11, как показано на рис. 4. **Внимание: предварительно необходимо проверить предохранитель, установленный в цепи автомобильного прикуривателя:**
  - для модели СТ36067 предохранитель должен быть рассчитан на ток не менее 18 А, если установленный предохранитель рассчитан на ток менее 18 А, подключите устройство к аккумулятору автомобиля;
  - для модели СТ36066 предохранитель должен быть рассчитан на ток не менее 10 А (рекомендуется 15 А).
- СТ36067 - подключите устройство к аккумуляторной батарее автомобиля, как показано на рис. 6. В адаптер 19 необходимо вставить штекер 11, как показано на рис. 6.1. При подключении устройства к аккумуляторной батарее автомобиля соблюдайте полярность: зажим 17 ("+" с рукоятками красного цвета) подключайте к выводу "+" аккумуляторной батареи; зажим 18 ("- с рукоятками черного цвета) подключайте к выводу "-" аккумуляторной батареи.
- СТ36068, СТ36066 - подключите устройство к сети переменного тока (230 В), как показано на рис. 9, 11.

- Скрутите защитный колпачок 21 с ниппеля шины (см. рис. 5.1, 6.2, 9.1, 10.1, 11.1).

- Накрутите наконечник 9 на ниппель шины (см. рис. 5.2, 6.3, 9.2, 10.2, 11.2).
- Включите устройство.
- Накачивайте шину, следя при этом за показаниями манометра 4. При достижении желаемого давления выключите устройство.
- Скрутите наконечник 9 с ниппеля шины.
- Накрутите защитный колпачок 21 на ниппель шины.
- Отключите устройство от разъема прикуривателя, аккумуляторной батареи автомобиля или от сети переменного тока.

### Обслуживание / профилактика устройства

Перед проведением всех процедур обязательно отключите устройство от аккумуляторной батареи автомобиля или извлеките штекер из разъема прикуривателя или отключите от сети переменного тока.

#### Чистка устройства

Необходимо периодически очищать наружную поверхность устройства мягкой щеткой и тряпкой, а также обдуть детали устройства сжатым воздухом. Не используйте для очистки устройства едкие вещества и растворители.

#### Послепродажное обслуживание

Ответы на вопросы по ремонту и обслуживанию вашего продукта вы можете получить в сервисных

центрах. Информацию о сервисных центрах, схемы запчастей и информацию по запчастям Вы можете найти по адресу: [www.crown-tools.com](http://www.crown-tools.com).

### Транспортировка устройства

- **СТ36068, СТ36066** - перемещайте устройство только за рукоятку 5, либо переносите устройство поддерживая его снизу. Запрещается перемещать устройство за другие части (подтягивать его за шланги или токоведущий кабель и т.п.).
- Не допускайте падения упаковки, а также любые механические воздействия на нее при транспортировке.
- При погрузке / разгрузке не используйте погрузочную технику, работающую по принципу зажима упаковки.

### Защита окружающей среды



Вторичное использование сырья вместо устранения мусора.

Устройство, дополнительные принадлежности и упаковку следует экологически чисто утилизировать.

В интересах чистосортной рециркуляции отходов детали из синтетических материалов соответственно обозначены.

Настоящее руководство по эксплуатации напечатано на бумаге, изготовленной из вторсырья без применения хлора.

Оговаривается возможность внесения изменений.

Русский



Торговая марка: CROWN

Made in China

Срок службы: 5 лет

Гарантийный срок: 1 год

Товар: Компрессор

Материал: Металл, пластик

Импортер: ООО «БИС», 105066, г. Москва,

ул. Ольховская, д. 45, стр. 1, эт. 4,

пом. I, ком. 12, ИНН 7708340342, ОГРН 1197746024761,

crowm-tool.ru

Производитель: ZHEJIANG GOSAIL TRADING CO.,  
LTD., NO.636 Jiufeng Street, Wucheng District, Jinhua City,  
Zhejiang Province, PRC

Техрегламенты: ТР ТС 020/2011 "Электромагнитная  
совместимость технических средств", ТР ТС 004/2011  
"О безопасности низковольтного оборудования"

13

EAC

Merit Link International AG  
P.O. Box 641, CH-6855 Stabio  
Switzerland  
[www.meritlink.com](http://www.meritlink.com)